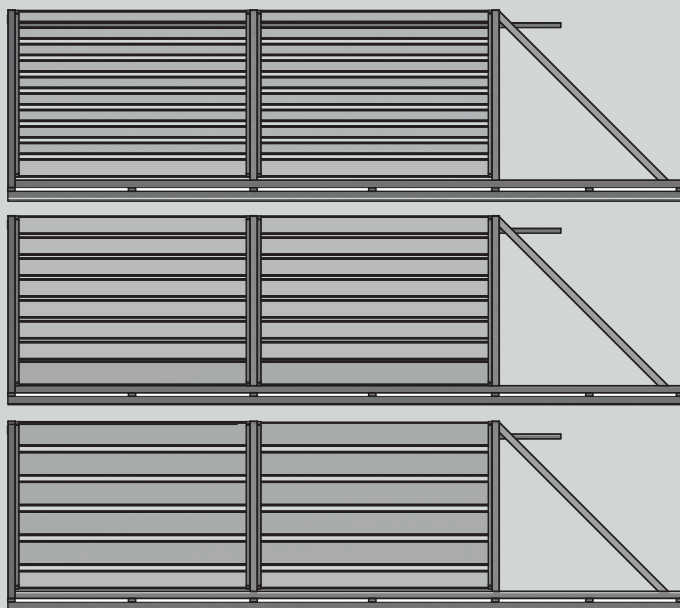




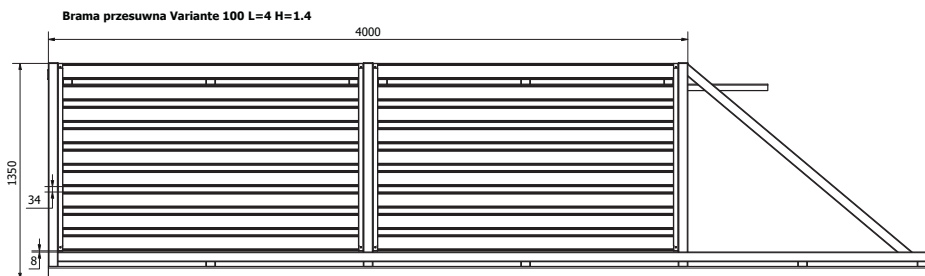
Budmat.

SYSTEMY OGRODZEŃ

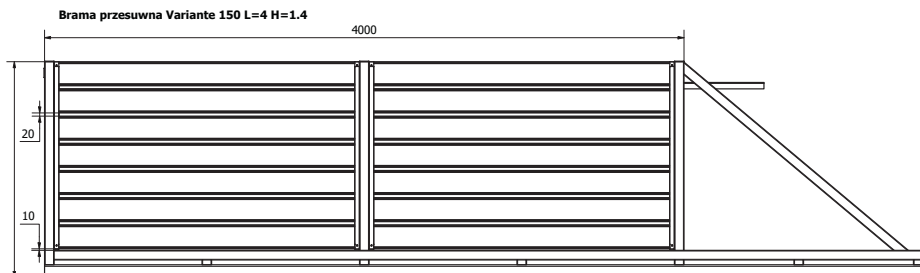


**INSTRUKCJA MONTAŻU
BRAMY PRZESUWNEJ VARIANTE**

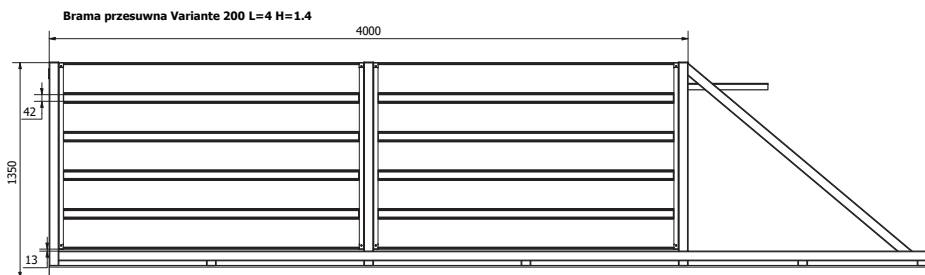
Variante 100
1350



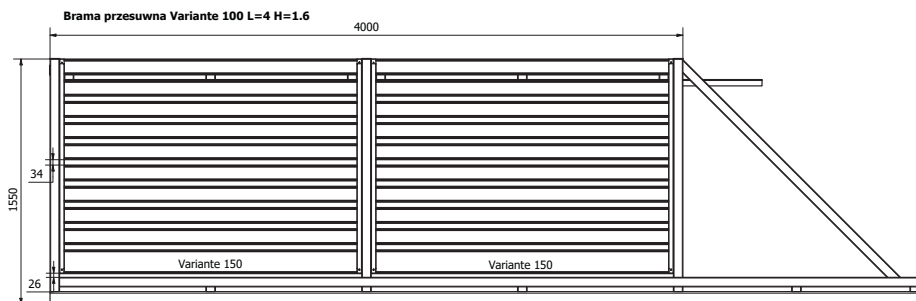
Variante 150
1350



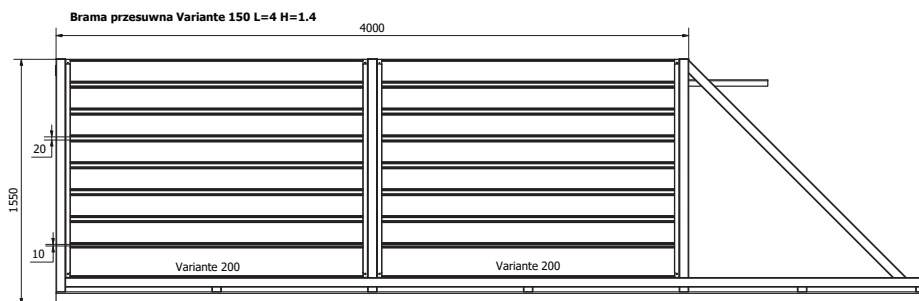
Variante 200
1350



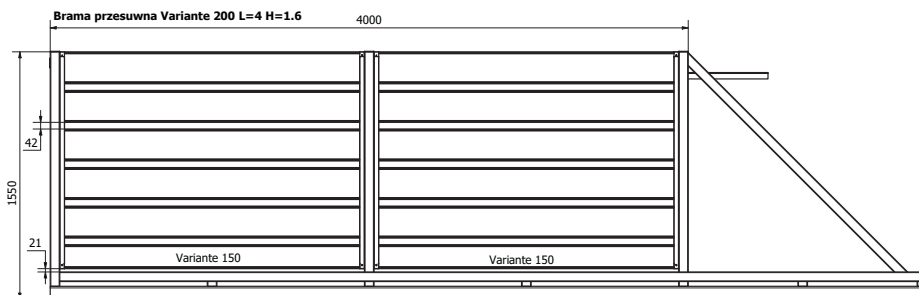
Variante 100
1550



Variante 150
1550



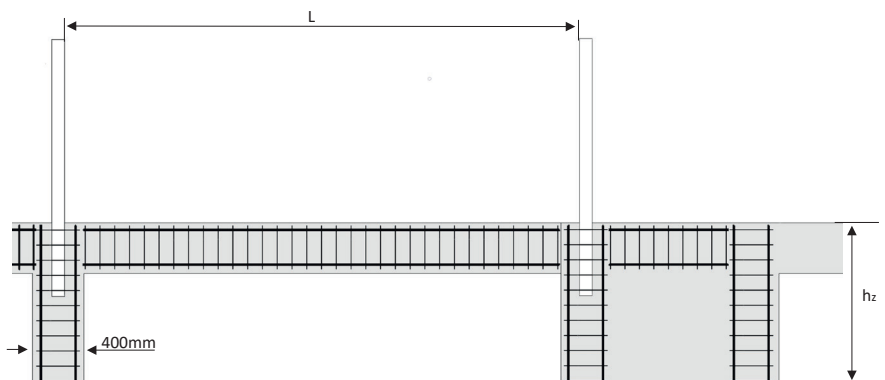
Variante 200
1550



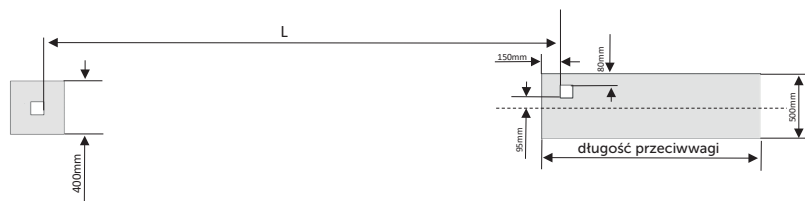
	Typ ogrodzenia		Modele					
	Bramy przesuwne L=4000 Variante		100		150		200	
			H=1350	H=1550	H=1350	H=1550	H=1350	H=1550
	Elementy	Długość [mb]	Ilość [szt.]					
BP	Brama przesuwna bez przeciwwagi(przeciwwaga min. 1500)		BP1350-4000x5500	BP1550-4000x5500	BP1350-4000x5500	BP1550-4000x5500	BP1350-4000x5500	BP1550-4000x5500
V	Panel Variante	1900	18	18 2(Variante 150)	14	14 2(Variante 200)	10	10 2(Variante 150)
M	Maskownica uniwersalna	1600	4	4	4	4	4	4
D	Dylatacja		36(34mm)	36(34mm)	28(20mm)	42(20mm)	20(41,7mm)	20(41,7mm)
	Zestaw wkrętów do stali 4,8 x 19		2	2	2	2	2	2
	Zestaw nitów kolorowych 4 x 6		2	2	2	2	2	2

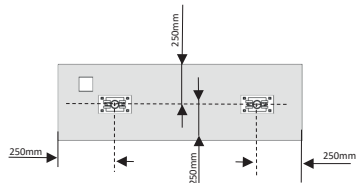
UWAGI:

- * słup prowadzący (bez górnej blachy) zamontować na tym samym poziomie, na jakim będzie zamontowana brama;
- * słup prowadzący z górnym mocowaniem (blacha w literze L) zamontować 5 cm powyżej docelowej wysokości bramy
- * słup prowadzący (bez górnej blachy L) zamontować 20 cm od wewnętrznej linii ogrodzenia
- * słup najazdowy montować zawsze na równo z poziomem bramy 5-6 cm od wewnętrznej linii ogrodzenia
- * marki do wózków zamontować w odległości 6-7 cm od wewn.linii ogrodzenia do osi bliższych śrub m14 lub 9 cm do osi podstawy wózka; przedni wózek min 20 cm od światła bramy do osi bliższych śrub m14, tylny wózek min 8 cm od końca szyny 80x80 do ostatnich śrub m14

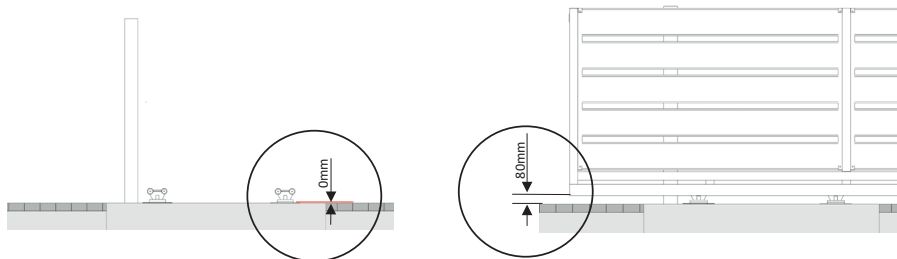
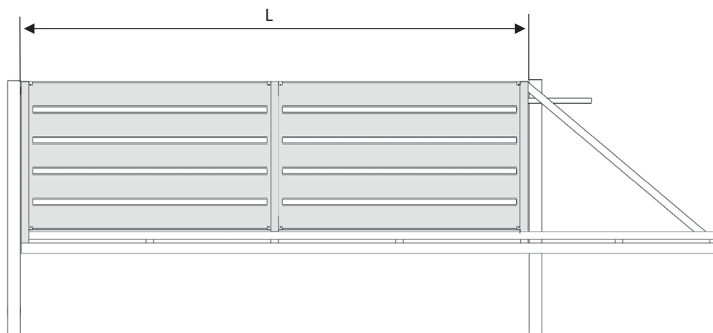


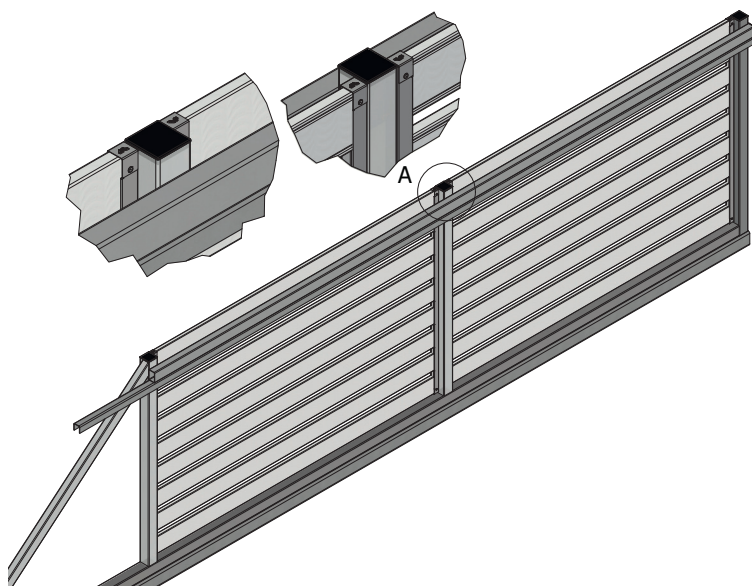
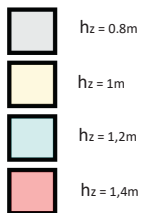
L-wymiar w świetle

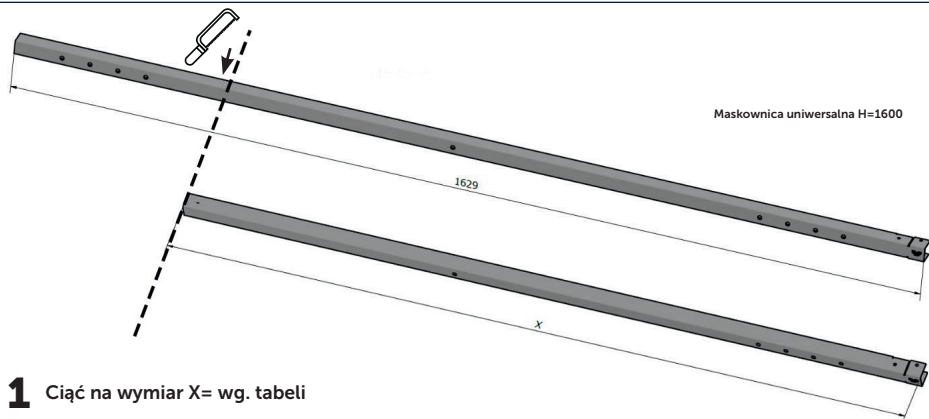




rozmieszczenie wózków jezdnych





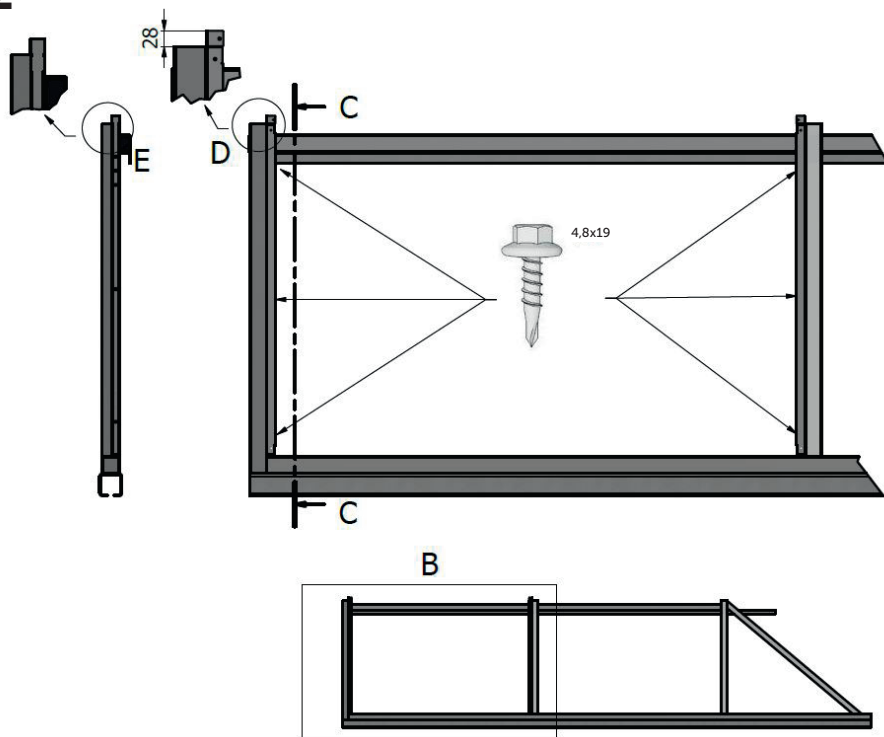


1 Ciąć na wymiar X= wg. tabeli

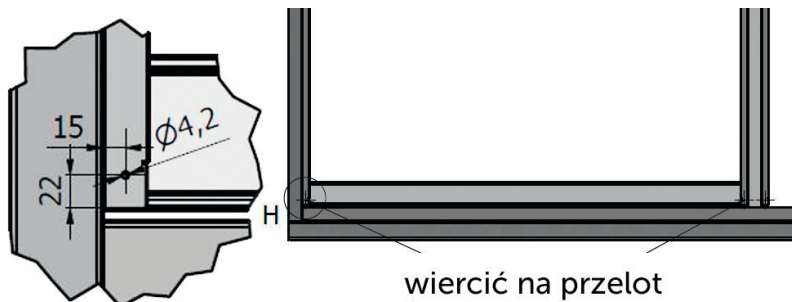
Długość maskownicy X		Model bramy		
		100	150	200
Wysokość bramy	1350	1192	1195	1192
	1550	1378	1402	1385



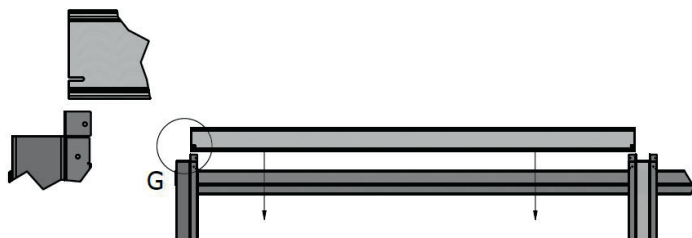
2



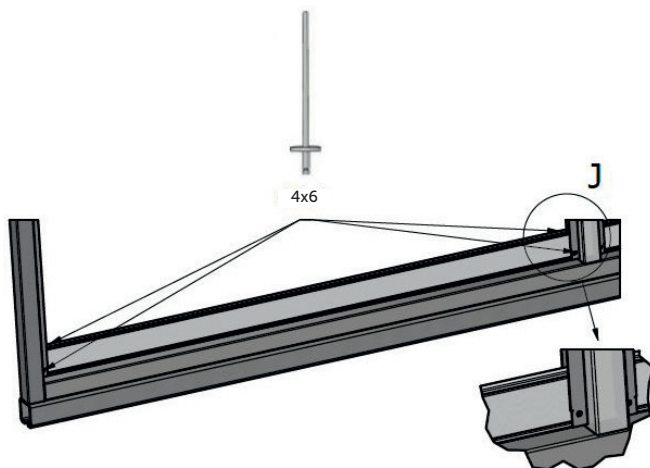
3

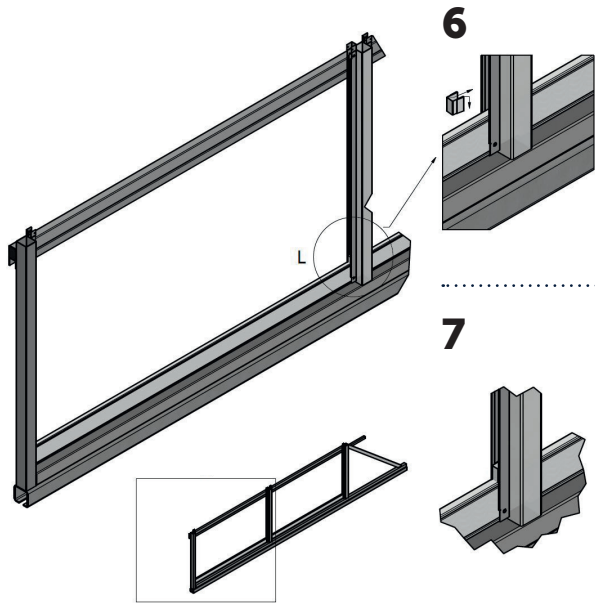


4

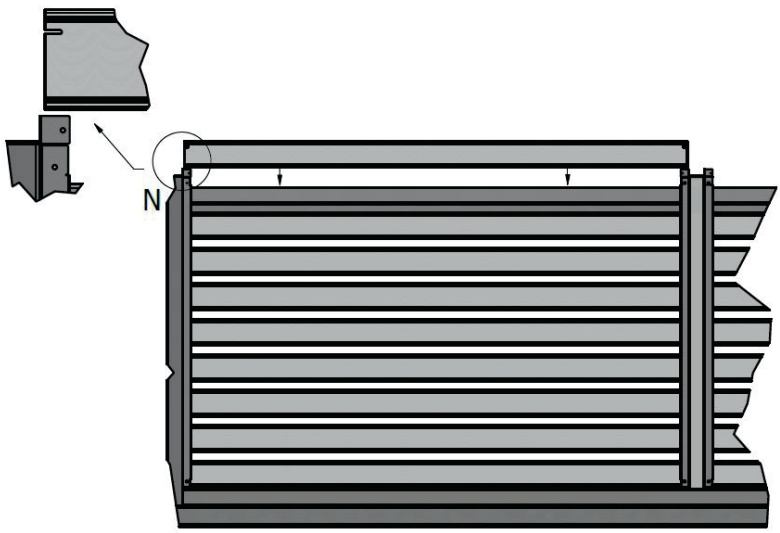


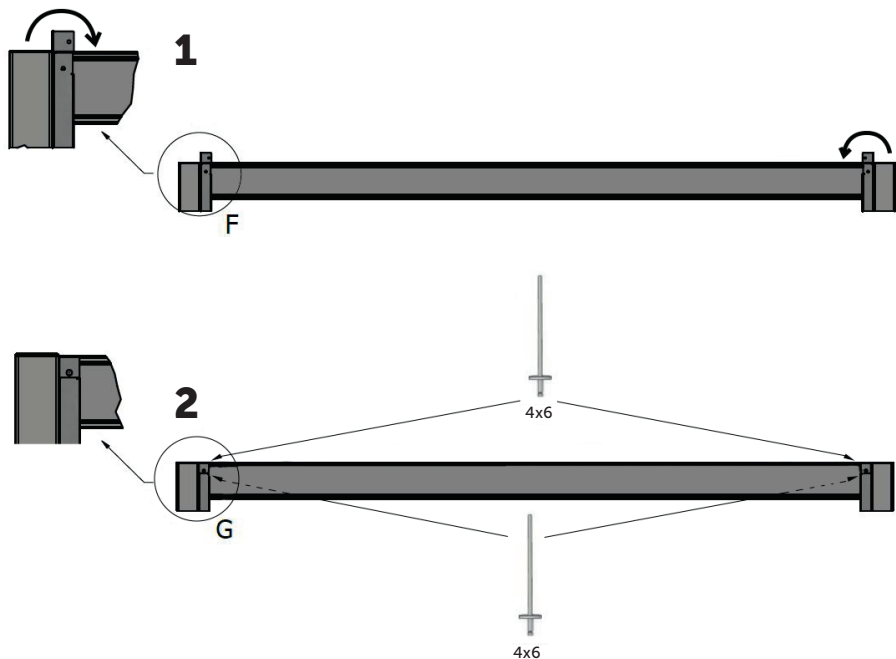
5



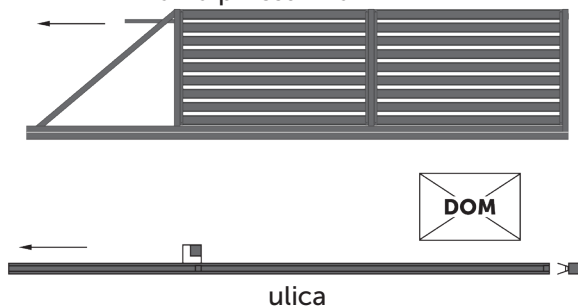


8





Brama przesuwna LEWA



Brama przesuwna PRAWA

