

# V500

**PL** INSTRUKCJA MONTAŻU - MONITOR



Ref : 5134265A\_PL





**SPIS TREŚCI**

Przetłumaczona wersja instrukcji

<b>1 - WPROWADZENIE</b>	<b>2</b>
1.1 Firma Somfy	2
1.2 Pomoc techniczna	2
1.3 Gwarancja	2
<b>2 - WAŻNE INFORMACJE - BEZPIECZEŃSTWO</b>	<b>2</b>
2.1 Informacje ogólne	2
2.2 Ogólne zalecenia dotyczące bezpieczeństwa	2
2.3 Warunki użytkowania	2
2.4 Recykling i usuwanie zużytego sprzętu	2
2.5 Znaczenie symboli na zespole zasilania sieciowego	2
<b>3 - PREZENTACJA PRODUKTU</b>	<b>3</b>
<b>4 - DODANIE MONITORA</b>	<b>4</b>
4.1 Instalacja standardowa	4
4.2 MONTAŻ MONITORA	4
4.3 Włączenie zasilania instalacji	5
<b>5 - REMPLACEMENT D'UN MONITEUR WYMIANA MONITORA</b>	<b>6</b>
5.1 Włączenie zasilania instalacji	7
<b>6 - INTERFEJS UŻYTKOWNIKA</b>	<b>7</b>
<b>7 - DANE TECHNICZNE</b>	<b>7</b>

# 1 - WPROWADZENIE

Dziękujemy za wybór produktu Somfy.

## 1.1 Firma Somfy

Firma Somfy projektuje, produkuje i sprzedaje napędy oraz automatyczne mechanizmy do systemów wyposażenia domu. Wszystkie produkty Somfy - napędy do bram wjazdowych i garażowych oraz rolet, systemy alarmowe, układy sterowania oświetleniem, termostaty ogrzewania, spełniają oczekiwania Klientów w zakresie bezpieczeństwa, komfortu użytkowania i oszczędnego zużycia energii. Procedura zapewnienia jakości w firmie Somfy opiera się o zasadę stałego doskonalenia. Z niezawodności naszych produktów wynika renoma marki Somfy - synonimu innowacji i perfekcji technologicznej na całym świecie.

## 1.2 Pomoc techniczna

Ambicją firmy Somfy jest dokładne poznanie swoich Klientów, wysłuchanie ich opinii, realizacja ich potrzeb.

Informacje dotyczące wyboru, zakupu lub instalacji produktów Somfy można uzyskać w sklepie lub bezpośrednio u konsultanta Somfy, który udzieli wszelkich niezbędnych wskazówek.

Internet: [www.somfy.com](http://www.somfy.com)

## 1.3 Gwarancja

Na ten produkt jest udzielana gwarancja 2-letnia, licząc od daty zakupu.

# 2 - WAŻNE INFORMACJE - BEZPIECZEŃSTWO

## 2.1 Informacje ogólne

Przed rozpoczęciem instalacji produktu Somfy, należy dokładnie zapoznać się z niniejszą instrukcją montażu oraz zaleceniami dotyczącymi bezpieczeństwa.

Niezbędne jest ścisłe stosowanie się do podanych wskazówek i zachowanie tego dokumentu przez cały okres użytkowania produktu.

Przed rozpoczęciem montażu należy sprawdzić zgodność tego produktu Somfy z urządzeniami i akcesoriami, które będą z nim współpracować.

Niniejsza instrukcja zawiera opis montażu i sposobu obsługi tego produktu.

Instalowanie lub używanie produktu poza zakresem stosowania określonym przez Somfy jest niedozwolone. Spowodowałoby ono, podobnie jak nieprzestrzeżenie wskazówek zawartych w niniejszej instrukcji, zwolnienie producenta z odpowiedzialności oraz utratę gwarancji Somfy. Somfy nie ponosi odpowiedzialności za zmiany w normach i standardach wprowadzone po publikacji niniejszej instrukcji.

Somfy oświadcza niniejszym, że urządzenie jest zgodne z wymogami Dyrektywy 2014/53/UE. Pełny tekst deklaracji zgodności jest dostępny pod adresem internetowym [www.somfy.com/ce](http://www.somfy.com/ce)

Ilustracje nie mają charakteru umowy.

## 2.2 Ogólne zalecenia dotyczące bezpieczeństwa

Uważać, aby dzieci nie bawiły się punktem sterującym.

Nigdy nie zanurzać punktu sterującego w cieczach.

Ten produkt nie jest przeznaczony do użytkowania przez osoby (w tym dzieci), których zdolności fizyczne, sensoryczne lub mentalne są ograniczone, lub przez osoby nieposiadające doświadczenia lub wiedzy, chyba że mogą one korzystać, za pośrednictwem osoby odpowiedzialnej za ich bezpieczeństwo, z nadzoru albo wcześniej udzielonych im instrukcji dotyczących obsługi produktu.

## 2.3 Warunki użytkowania

Zasięg odbioru fal radiowych jest ograniczony normami regulującymi zasady używania urządzeń radiowych.

Zasięg odbioru fal radiowych zależy w dużym stopniu od otoczenia, w którym produkt jest używany: zakłócenia mogą być wywołane przez duże urządzenia elektryczne znajdujące się w pobliżu instalacji, rodzaj materiału zastosowanego do konstrukcji ścian oraz przegrody.

Używanie urządzeń radiowych (np. słuchawek hi-fi) pracujących na tej samej częstotliwości może ograniczyć zakres działania produktu.

Funkcją kamery tego wideodomofonu jest identyfikacja osoby dzwoniącej, pod żadnym pozorem nie może ona być stosowana do obserwowania ulicy lub przestrzeni publicznej.

Niniejsza instalacja musi być użytkowana zgodnie z ustawą o technologiach informacyjnych i swobodach obywatelskich.

Wykorzystanie tych produktów poza zakresem ściśle prywatnym wymaga spełnienia obowiązków ustawowych w zakresie użytkowania wynikających w szczególności z ustawy nr 78-17 z 6 stycznia 1978 roku, które zobowiązują nabywcę do zgłoszenia się do CNIL (Krajowa Komisja ds. ochrony danych osobowych i swobód obywatelskich we Francji) i do wcześniejszego uzyskania odpowiednich pozwoleń administracyjnych.

Nabywca może zostać pociągnięty do odpowiedzialności cywilnej i karnej w przypadku niezgodnego z prawem wykorzystania urządzenia w celu naruszenia prywatności lub wykorzystania wizerunku osób trzecich. Firma Somfy, w żadnym przypadku, nie będzie ponosiła odpowiedzialności za użycie wideodomofonu niezgodnie z obowiązującymi przepisami ustawowymi i wykonawczymi.

## 2.4 Recykling i usuwanie zużytego sprzętu



Nie wyrzucać produktu wycofanego z użytku razem z odpadami z gospodarstwa domowego. Taki produkt trzeba przekazać jego dystrybutorowi lub skorzystać z systemu selektywnej zbiórki odpadów udostępnionego przez władze danej gminy.

## 2.5 Znaczenie symboli na zespole zasilania sieciowego



Zespół zasilania sieciowego dostarczony wraz z produktem powinien być montowany wyłącznie w zadaszonym i suchym pomieszczeniu.

— — — Prąd stały



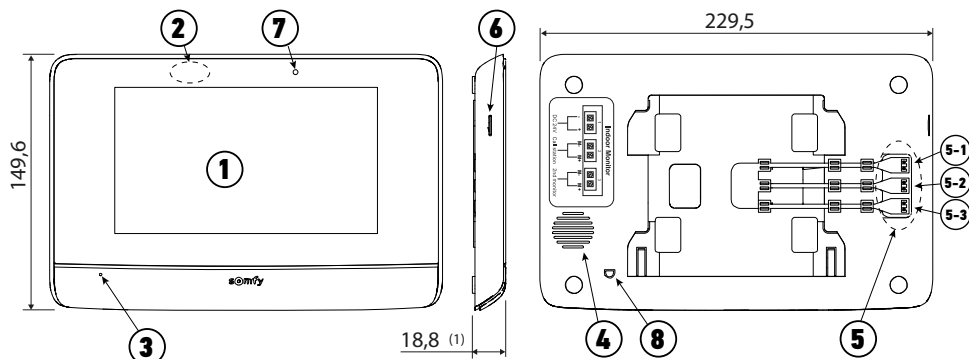
Zespół zasilania sieciowego dostarczony wraz z produktem to wersja z podwójną izolacją, która nie wymaga zatem podłączenia do przewodu uziemiającego.

~ Prąd zmienny

### 3 - PREZENTACJA PRODUKTU

Monitor wewnętrzny jest wyposażony w nadajnik radiowy RTS (Technologia Radiowa Somfy). Ten bezprzewodowy element sterujący umożliwia sterowanie produktami zamontowanymi w domu, wyposażonymi w odbiornik Somfy RTS (brama garażowa, brama wjazdowa, oświetlenie, rolety, markizy, itd.).

Ten element sterujący jest dostępny za pomocą menu ekranu dotykowego.

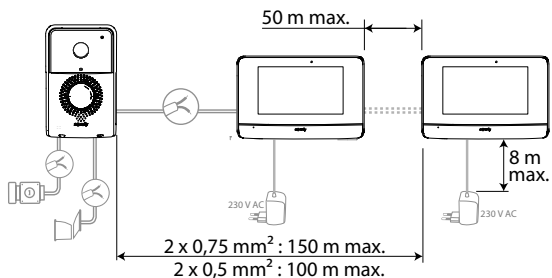
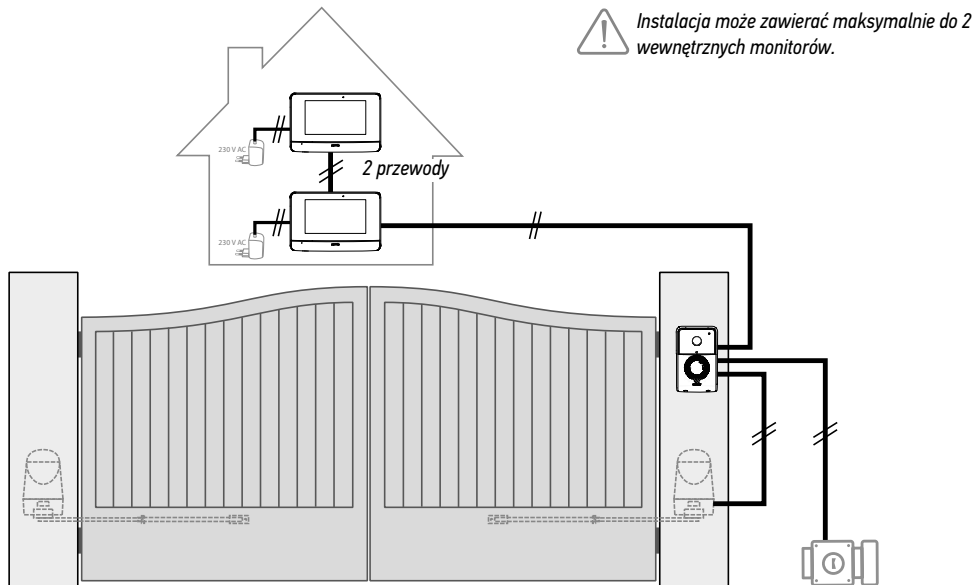


(1) Grubość z metalowym wspornikiem

Oznaczenie	Nazwa	Opis
1	Ekran dotykowy	Umożliwia zobaczenie osoby dzwoniącej, sterowanie elementami przewodowymi i bezprzewodowymi, zobaczenie osób, które dzwoniły podczas nieobecności, wykonanie ustawień, itd.
2	Czujnik ruchu/obecności	Umożliwia automatyczne włączenie ekranu, gdy monitor wykrywa jakąś obecność.
3	Mikrofon	Umożliwia komunikowanie się z rozmówcą znajdującym się przed panelem zewnętrznym.
4	Głośnik	Umożliwia usłyszenie rozmówcy znajdującego się przed panelem zewnętrznym.
5	Płytkę zaciskową	5-1: podłączenie do zespołu zasilania sieciowego. 5-2: podłączenie do panelu zewnętrznego. 5-3: podłączenie do drugiego monitora (opcja).
6	Czytnik karty micro SD	Umożliwia zapisanie zdjęć z kamery panelu zewnętrznego oraz dodanie spersonalizowanego dzwonka MP3. <b>Uwaga:</b> Państwa monitor jest dostarczony wraz z zainstalowaną już kartą micro SD.
7	Lampka led wizualizacji	Umożliwia sprawdzenie prawidłowego podłączenia przy uruchamianiu lub w przypadku nieodebranego połączenia.
8	Czujnik temperatury	Umożliwia wyświetlenie temperatury wewnętrznej na ekranie monitora.

## 4 - DODANIE MONITORA

### 4.1 Instalacja standardowa



### 4.2 MONTAŻ MONITORA

⚠ Odłączyć zespół zasilania sieciowego od głównego monitora.

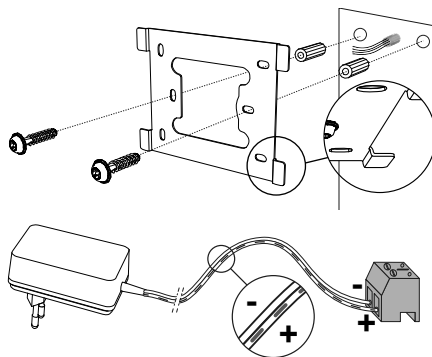
[1]. Zamocować płytkę mocującą dodatkowy monitor do ściany.

**Ważne:** Uchwyty mocujące monitora powinny być skierowane na zewnątrz.

**Uwaga:** Wszystkie przewody powinny przechodzić wewnątrz wspornika mocującego, aby możliwe było ich podłączenie do monitora.

[2]. Wyjąć złącze DC (5-1) z tylnej części monitora i następnie podłączyć przewód zespołu zasilania sieciowego do tego złącza: biały przewód z szarymi kreskami z prawej strony (+), a przewód całkowicie biały z lewej strony (-).

**Ważne:** Należy koniecznie użyć dostarczonego zespołu zasilania sieciowego do zasilania monitora.



[3]. Podłączyć złącze zespołu zasilania sieciowego z tyłu monitora do listwy zaciskowej 5-1 w kierunku wskazanym na ilustracji (wkręty w dół); kierunek podłączenia przewodów zespołu zasilania jest istotny.

**Ważne:** Nie podłączać zespołu zasilania sieciowego do gniazda, dopóki nie zostanie wykonane całe okablowanie (panel zewnętrzny, monitor dodatkowy).

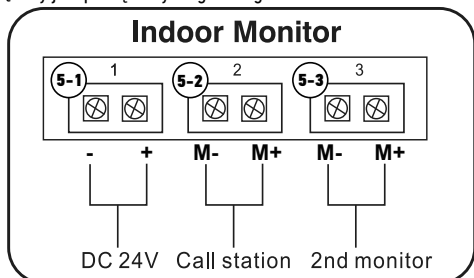
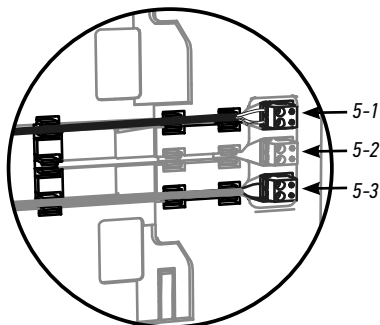
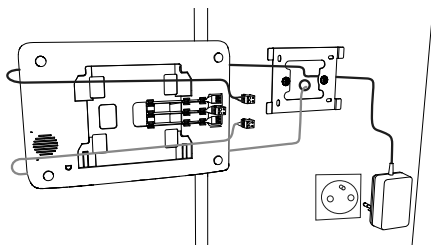
[4]. Podłączyć trzecie złącze do listwy zaciskowej 5-3. Odpowiedni przewód (niedostarczony) zostanie podłączony do głównego monitora:

- zacisk M + monitora głównego do zacisku M + monitora dodatkowego.
- zacisk M - monitora głównego do zacisku M - monitora dodatkowego.

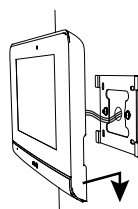
**Uwaga:** Przewody należy umieścić w przewidzianych w tym celu miejscach, aby uniknąć ryzyka wyrwania ich.

**Uwaga:** Oznaczyć przewody zastosowane przy listwie zaciskowej 5-3, aby prawidłowo wykonać okablowanie dodatkowego monitora.

**Uwaga:** Listwa zaciskowa 5-2 nie jest używana, ponieważ panel zewnętrzny jest podłączony do głównego monitora.



[5]. Przypiąć monitor do wspornika mocującego, delikatnie przesuwając go w dół, aż do momentu, gdy uchwyty wspornika zostaną prawidłowo wprowadzone w wycięcia monitora.



### 4.3 Włączenie zasilania instalacji

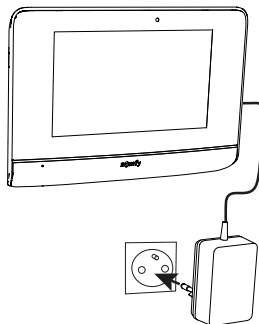
Na koniec montażu, należy ponownie podłączyć zespół zasilania sieciowego monitora głównego do swojego gniazda elektrycznego i podłączyć zespół zasilania sieciowego do monitora dodatkowego.

**Ważne:** Zespół zasilania sieciowego musi być zamontowany w pobliżu monitora i łatwo dostępny.

Podczas włączania zasilania, niebieska lampka led powyżej ekranu miga przez kilka sekund, zanim proces konfiguracji krok po kroku wyświetli się na ekranie.

Należy postępować zgodnie ze wskazówkami, aby odpowiednio ustawić monitor dodatkowy.

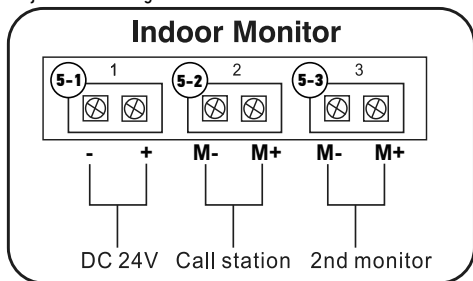
**Uwaga:** Po podłączeniu należy ustawić go jako monitor podrzędny (patrz interfejs monitora > moje osobiste ustawienia > ogólne ustawienia > monitor: nadrzędny/podrzędny).



## 5 - REMPLACEMENT D'UN MONITEUR WYMIANA MONITORA

⚠ Odlączyć zespół zasilania sieciowego monitora przeznaczonego do wymiany.

- [1]. Zdjąć monitor przeznaczony do wymiany ze wspornika mocującego, przesuwając go w górę.
- [2]. Oznaczyć złącza, aby móc je ponownie podłączyć w odpowiedniej kolejności do nowego monitora:

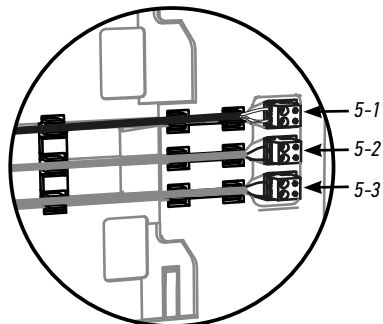
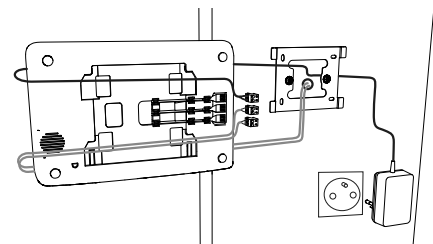
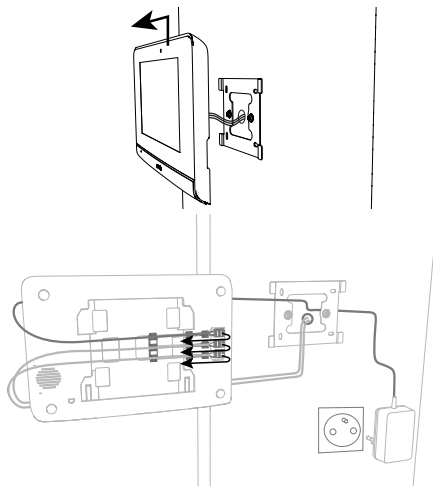


- [3]. Odlączyć złącza monitora przeznaczonego do wymiany, delikatnie ciągnąc za nie.
- [4]. Wyjąć przewody z ich gniazd, delikatnie ciągnąc za nie, nie wywierając nacisku na poziome złącza.
- [5]. Zdjąć wspornik mocujący nowego monitora, przesuwając go w dół.
- [6]. Wyjąć złącza dostarczone wraz z nowym monitorem, delikatnie ciągnąc za nie i odłożyć je na bok, na wypadek, gdyby były potrzebne.
- [7]. Podłączyć złącze zespołu zasilania sieciowego z tyłu monitora do listwy zaciskowej 5-1 w kierunku wskazanym na ilustracji (wkręty w dół); kierunek podłączenia przewodów zespołu zasilania jest istotny.

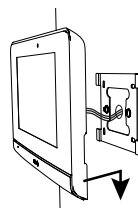
**Ważne:** Nie podłączać zespołu zasilania sieciowego do gniazda, dopóki nie zostanie wykonane całe okablowanie.

- [8]. W razie potrzeby (monitor główny), podłączyć drugie złącze do listwy zaciskowej 5-2 (odpowiedni przewód jest podłączony do panelu zewnętrznego).
- [9]. W razie potrzeby, podłączyć trzecie złącze do listwy zaciskowej 5-3 (odpowiedni przewód jest podłączony do drugiego monitora).

**Uwaga:** Przewody należy umieścić w przewidzianych w tym celu miejscach, aby uniknąć ryzyka wyrwania ich.



- [10]. Przypiąć monitor do wspornika mocującego, delikatnie przesuwając go w dół, aż do momentu, gdy uchwyty wspornika zostaną prawidłowo wprowadzone w wycięcia monitora.



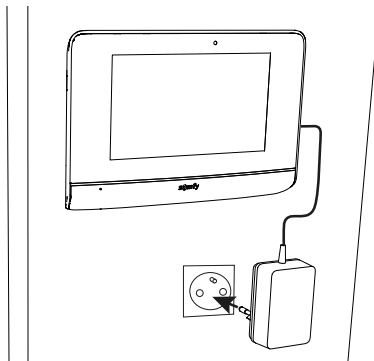
## 5.1 Włączenie zasilania instalacji

Na koniec montażu, należy ponownie podłączyć zespół zasilania sieciowego monitora do gniazda elektrycznego.

Podczas włączania zasilania, niebieska lampka led powyżej ekranu miga przez kilka sekund, zanim proces konfiguracji krok po kroku wyświetli się na ekranie.

Postępować zgodnie ze wskazówkami, aby ustawić parametry instalacji.

**Uwaga:** Jeśli wymieniany monitor to monitor dodatkowy/podrzędny, wówczas po podłączeniu należy ustawić go jako monitor podrzędny (patrz interfejs monitora > moje osobiste ustawienia > ogólne ustawienia > monitor: nadrzędny/podrzędny).



## 6 - INTERFEJS UŻYTKOWNIKA

Należy zapoznać się z rubryką 6 «INTERFEJS UŻYTKOWNIKA» w instrukcji zestawu V500 (strony od 10 do 16) lub wejść na naszą stronę [www.somfy.com](http://www.somfy.com).

## 7 - DANE TECHNICZNE

Monitor		
Zasilanie	Typ	Zespół zasilania sieciowego 100-240 V / 50-60 Hz
	Zabezpieczenie przed odwróceniem polaryzacji	Tak
Ekran		Ekran dotykowy 7" - Rozdzielczość: 800 x 480 pikseli
Maksymalny czas połączenia		2 minuty
Temperatura działania		Od -10 °C do +55 °C
Maks. odległość między monitorem a panelem zewnętrznym		150 metrów
Nadajnik radiowy	Częstotliwość	))) 433.42 MHz
	Zasięg	< 10 mW 200 metrów (na wolnej przestrzeni)



**Somfy SAS**

50 avenue du Nouveau Monde  
F - 74300 CLUSES

**[www.somfy.com](http://www.somfy.com)**

**somfy®**

